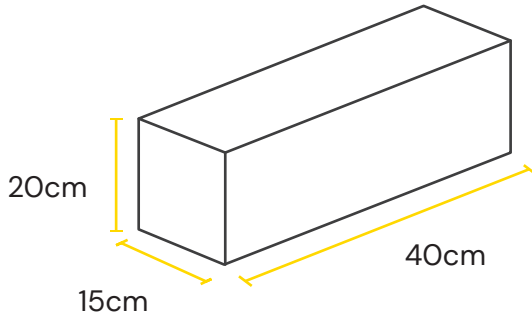
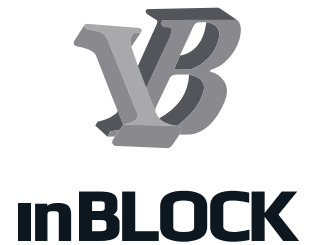


FICHA TÉCNICA

BLOCK SÓLIDO LIGERO 15



*Imágenes meramente ilustrativas

Características

Medida nominal	15x20x40cm
Medida real	15X19.7x40cm*
Espesor de pared	No aplica
Área Neta	580cm ²
Peso por pieza	18.67 kg**
Piezas por m ² con una junta de 1cm de espesor	12.5 piezas

Pruebas realizadas de acuerdo a la Norma NMX-C-441-ONNCCE-2013

Resistencia F*P	40 kg/cm ²
Absorción total (24hrs)	Menor al 24%

*Tolerancias de +/-3mm en altura, +/- 2mm en largo, +/- 2mm en ancho

**Tolerancia +/-1kg