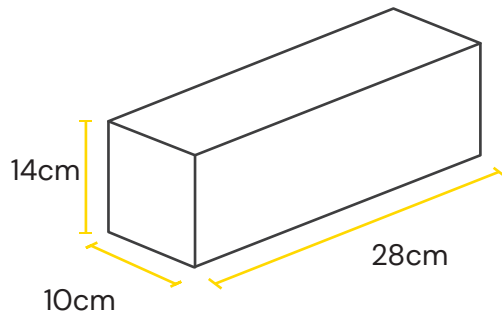


FICHA TÉCNICA

TABICÓN LISO LIGERO NO ESTRUCTURAL TL R-40



inBLOCK



*Imágenes meramente ilustrativas

Características

| | |
|---|---------------------|
| Medida nominal | 10x14x28cm* |
| Espesor de pared | No aplica |
| Área Neta | 280 cm ² |
| Peso por pieza | 5.20kg** |
| Piezas por m ² con una junta de 1cm de espesor | 25-32 piezas*** |

Pruebas realizadas de acuerdo a la Norma NMX-C-441-0NNCCE-2013

| | |
|-------------------------|-----------------------|
| Resistencia F*P | 40 kg/cm ² |
| Absorción total (24hrs) | Menor al 25% |

*Tolerancias de +/-3mm en altura, +/- 2mm en largo, +/- 2mm en ancho

**Tolerancia +/-1kg

*** Si se coloca con el grosor de 10cm, se necesitan 32 piezas. Si se coloca con el grosor de 14 cm se necesitan 25 piezas.