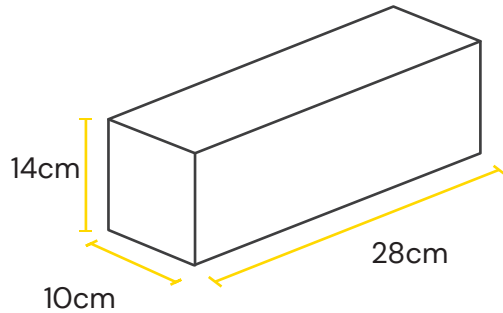


FICHA TÉCNICA

TABICÓN LISO LIGERO NO ESTRUCTURAL TL R-60



*Imágenes meramente ilustrativas

Características

Medida nominal	10x14x28cm*
Espesor de pared	No aplica
Área Neta	280 cm ²
Peso por pieza	5.20kg**
Piezas por m ² con una junta de 1cm de espesor	25-32 piezas***

Pruebas realizadas de acuerdo a la Norma NMX-C-441-0NNCCE-2013

Resistencia F*P	60 kg/cm ²
Absorción total (24hrs)	Menor al 25%

*Tolerancias de +/-3mm en altura, +/- 2mm en largo, +/- 2mm en ancho

**Tolerancia +/-1kg

*** Si se coloca con el grosor de 10cm, se necesitan 32 piezas. Si se coloca con el grosor de 14 cm se necesitan 25 piezas.